



社協だより「きずな」

発行：福智町社会福祉協議会

平成21年9月号 No.32

愛の贈り物「ありがとうございました」

順不同敬称略

【平成21年7月16日～8月15日】

香典返し

- 寄附者	故人	住所
赤金国広	赤金コイセ	伊方野添
谷口澄隆	谷口ミツミ	伊方広谷
三淵久志	三淵元江	赤池本町
浦田サザミ	浦田秀樹	上野大谷
清水英男	清水フジエ	伊方古門団地
本川重晴	本川カホル	赤池本町
前嶋卓幸	前嶋マサオ	市場猿田
永末富子	永末英信	弁城上弁城
黒崎重野	黒崎 正	赤池車道
福島 正	福島正子	神崎人見坂
手銭昭典	手銭禮子	上野板取
栗野紀子	栗野禄郎	伊方犬星
原 和久	原美恵子	金田天神町
矢島セツ子	矢島 進	上野上小路

賛助会費

匿名 2口 2,000円

一般寄附

遊友会 13,800円

物品寄附

赤池耐材 古切手

匿名 いら
(配食弁当卵とし使用)

匿名 ピーマン
(配食弁当焼きそば使用)

ふれあい基金

福祉バス内募金箱 45,564円

コスモス電気治療室募金箱 1,139円

以上14件 375,000円

謹んで故人のご冥福をお祈りいたしますとともに、ご遺族のご芳志に深く感謝申し上げます。



平成21年度「賛助会員」のご加入について

福智町社会福祉協議会では、地域の皆さまのご理解とご協力により、子育てサロン日本語教室、子どもボランティア事業、社協情報ふれあいの発行、きずなだよりの発行などの事業をおこなっています。

賛助会員とはそのような事業を支援し、地域福祉を推進する一員になっていただく方々のことです。

どうぞご賛同いただきご加入いただきますようよろしくお願いいたします。

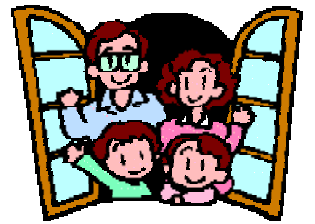
1口 1,000円

ご加入にあたり、ご一報いただければ職員がお伺いさせていただきます。よろしくお願いいたします。

福智町社会福祉協議会 総務課 22-6631

今月は「心配ごと相談」事業のお知らせをします。

社協では、住民のみなさんに対する「心配ごと相談」を行っています。
 家庭の悩みや金銭問題など、さまざまな問題に対応します。
 相談員が問題に対してアドバイスや、関連の専門機関への紹介を致します。
 何かの問題をお抱えの方は一人で悩まずにお気軽にご相談下さい。
 相談料は無料、秘密は厳守致します。

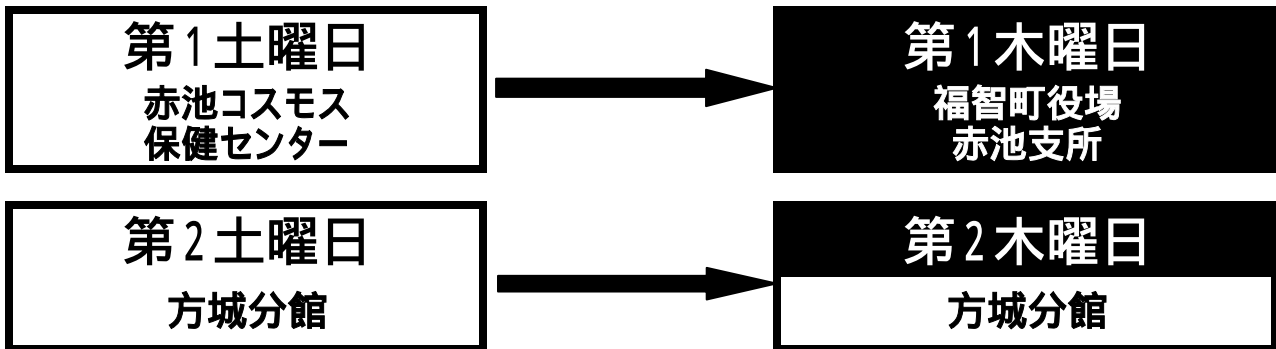


10月より

心配ごと相談日が変わります。

変更前

変更後



第3土曜日については現行の通りです。

司法書士による特別相談は、予約制になりますので、希望される方は4日前までに社協窓口または電話にてお申し込み下さい。

9月 (今まで通りです)

10月(上記の様に変更となっています)

開催日:時間	開催場所
9月5日(土) 10時~15時	赤池コスモス 保健センター
9月12日(土) 10時~15時	福智町公民館 方城分館
9月19日(土) 10時~15時	金田社会福祉センター 司法書士による特別相談

開催日:時間	開催場所
10月1日(木) 10時~15時	福智町役場 赤池支所
10月8日(木) 10時~15時	福智町公民館 方城分館
10月17日(土) 10時~15時	金田社会福祉センター 司法書士による特別相談